

PARTE 1		
CÓDIGO	DESCRIÇÃO	UN.
15.007	BOCAL Ø18 (STANDARD)	1
15.008	PINO DO EIXO	1
15.010	DIAFRAGMA Ø12	1
15.011	DIAFRAGMA Ø14	1
15.012	PORCA DIAFRAGMA (Ø16)	1
15.016	MOLA	1
15.017	EIXO	1
15.018	TENSIONADOR	1
15.019	PINO DO TENSIONADOR	1
15.021	BATENTE	1
15.023	BUCHA DO EIXO	1
15.027	ORING	1
15.029	BOCAL CÔNICO Ø12	1
15.030	BOCAL CÔNICO Ø14	1
15.031	BOCAL CÔNICO Ø16	1
15.102	GAXETA	1
15.105	BUCHA DO MANCAL	1
15.107	BICO AUXILIAR Ø7	1
15.108	BICO AUXILIAR Ø8	1
15.109	BICO AUXILIAR Ø9	1
15.207	PIVOT	1



## ASPERSOR MINI-CANHÃO KS1500-DT PEÇAS

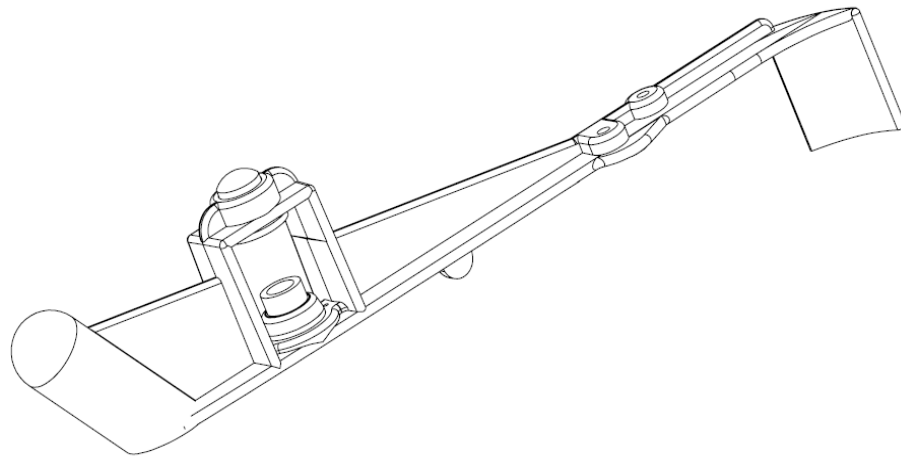
Data 08/2018

Edição A

Folha 1 de 2

A PLONA SE RESERVA O DIREITO DE MODIFICAR  
AS PEÇAS SEM AVISO PRÉVIO

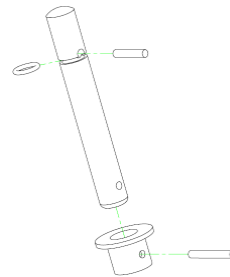
# LISTA DE CONJUNTOS SOBRESSALENTES – KS1500-DT



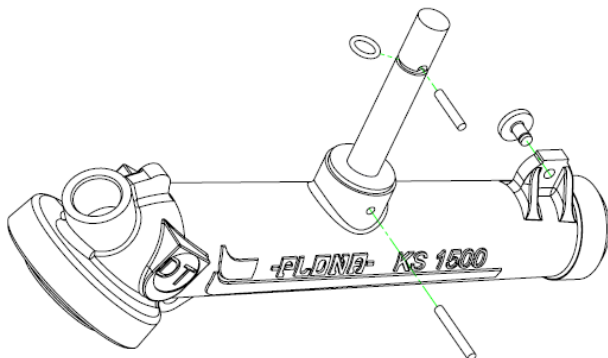
BALANCIM  
15.203



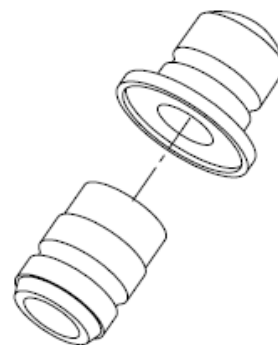
KIT MANCAL  
15.204



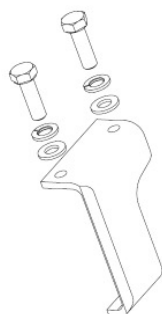
KIT EIXO DO INJETOR  
15.205



INJETOR  
15.208



KIT BUCHAS DO BALANCIM  
15.209



KIT ALETA  
25.213



KIT FIXAÇÃO DA ALETA  
25.214



ASPERSOR CANHÃO KS1500-DT  
CONJUNTOS

Data 08/2018

Edição A

Folha 2 de 2

A PLONA SE RESERVA O DIREITO DE MODIFICAR AS PEÇAS  
SEM AVISO PRÉVIO