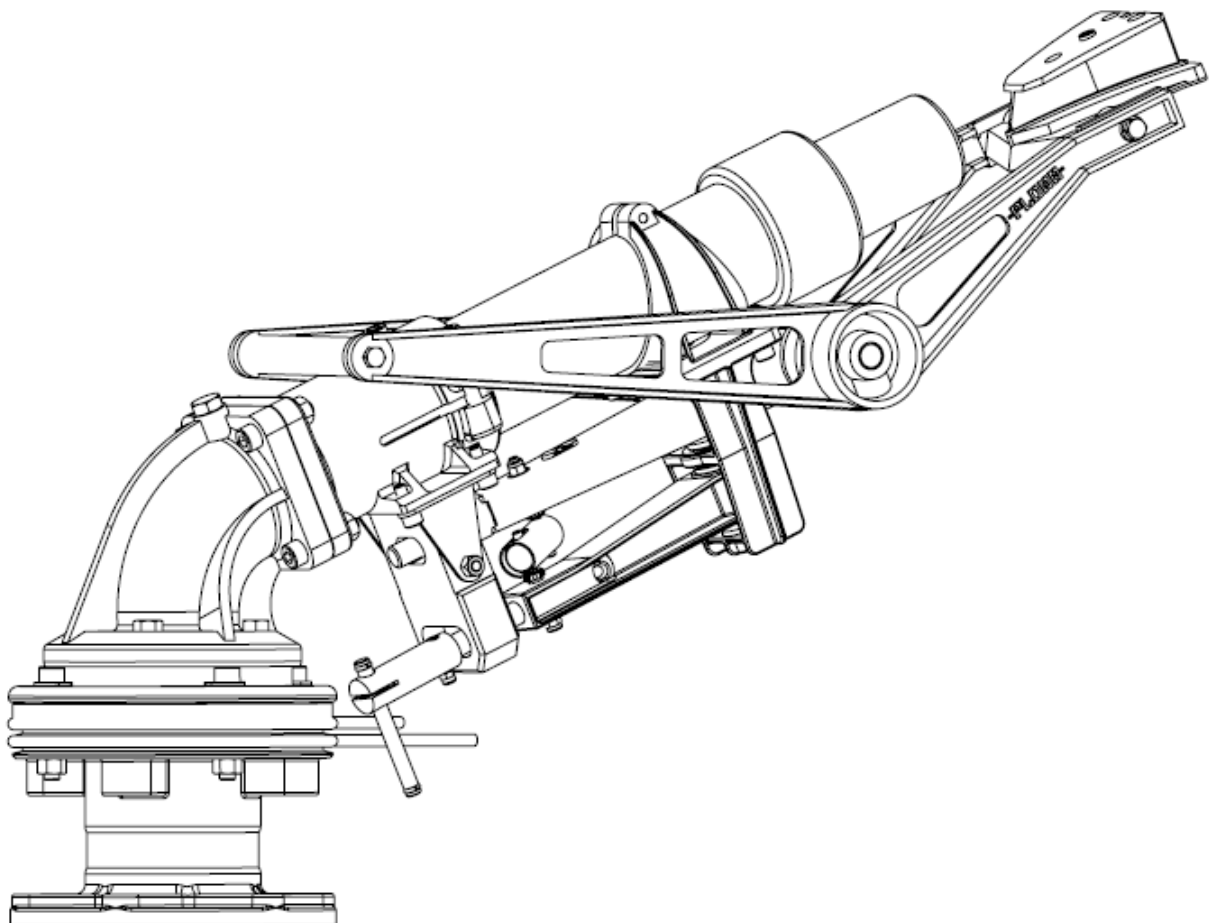




**PLONA EQUIPAMENTOS**

INDÚSTRIA DE COMPONENTES MECÂNICOS LTDA.



# ECO 8

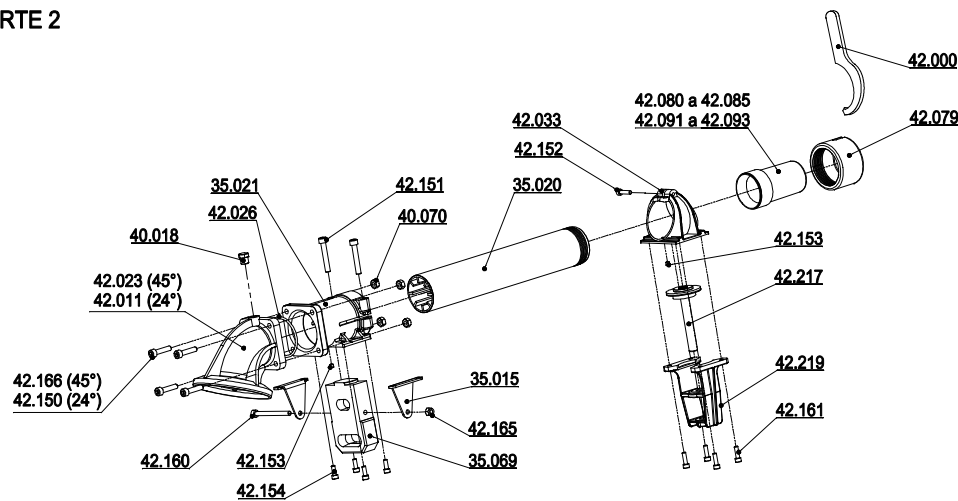
***Aspersor Canhão***

**CÓDIGO 35.901 - (24°)**

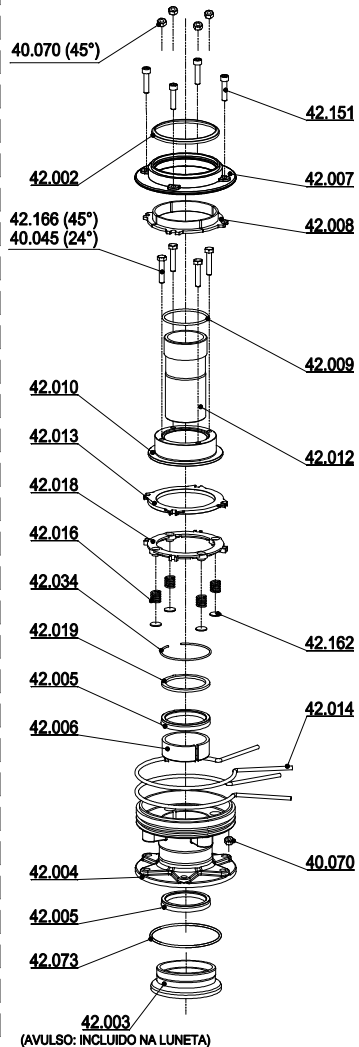
**CÓDIGO 35.902 - (45°)**

Edição: Jan/2022

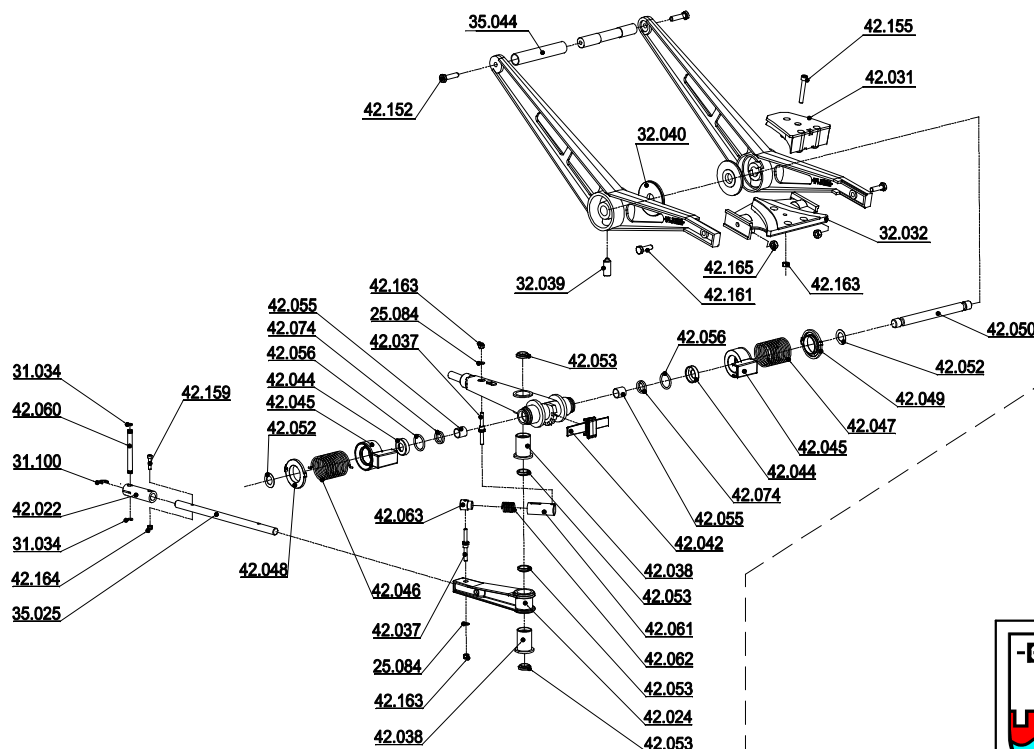
**PARTE 2**



**PARTE 1**



**PARTE 3**



PARTE 1	
CÓDIGO	DESCRIÇÃO
40.045	PARAFUSO SEX. M8x30
40.070	PORCA SEXTAVADA M8 INOX
42.002	RASPADOR DO PRATO
42.003	PROTECTOR DA LUNETEA
42.004	LUNETEA (C/ PROTECTOR)
42.005	GAXETA
42.006	BUCHA PARTIDA
42.007	PRATO
42.008	ANEL TETRA
42.009	ORING
42.010	DISCO DE FREIO
42.012	PIVOT
42.013	SAPATA DE FREIO
42.014	FIM DE CURSO
42.016	MOLA
42.018	DISCO DA MOLA
42.019	APOIO DA GAXETA
42.034	ANEL DE RETENÇÃO
42.073	ORING
42.151	PARAFUSO ALLEN M8x50
42.162	ARRUELA ABA LARGA M6
42.166	PARAF. ALLEN S/ CAB M8x40

PARTE 3	
CÓDIGO	DESCRIÇÃO
25.084	ARRUELA LISA M5 INOX
31.034	ANEL DA HASTE
31.100	ANEL DE RETENÇÃO P/ EIXO 7
32.032	PLACA DEFLUTOR
32.039	POSICIONADOR
32.040	ARRUELAO
35.025	VARÃO
35.044	AMORTECEDOR
42.022	ALAVANCA
42.024	MANCAL DO VARÃO
42.031	DEFLUTOR ECO10
42.037	PINO REVERSOR
42.038	BUCHA DO MANCAL
42.042	REGULADOR DE FREQUÊNCIA
42.044	TAMPA DA CRUZETA
42.045	TENSIONADOR
42.048	MOLA DIREITA
42.047	MOLA ESQUERDA
42.048	FIXADOR DA MOLA DIR.
42.049	FIXADOR DA MOLA ESQ.
42.050	EIXO DO BALANÇIM
42.052	ARRUELA DE AJUSTE
42.053	RASPADOR DO EIXO
42.055	BUCHA AUTO-LUBRIFICANTE
42.056	O'RING DA TAMPA
42.060	HASTE
42.061	LUVA DA REVERSÃO
42.062	MOLA DA REVERSÃO
42.063	GUIA DA REVERSÃO
42.074	LABIRINTO
42.074	TAMPÃO
42.152	PARAFUSO ALLEN M6x25
42.155	PARAFUSO ALLEN M5x35
42.159	PARAFUSO ALLEN M4x20
42.161	PARAFUSO ALLEN M6x20
42.163	PORCA PARLOCK M5
42.164	PORCA PARLOCK M4
42.165	PORCA PARLOCK M6

PARTE 2	
CÓDIGO	DESCRIÇÃO
35.015	SUPORTE LIMITADOR
35.020	TUBO
35.021	FLANGE
35.069	LIMITADOR
40.018	TAMPÃO
40.070	PORCA SEXTAVADA M8 INOX
42.000	CHAVE
42.011	COTOVELO (24°)
42.023	COTOVELO (45°)
42.026	O'RING DO TUBO
42.033	ABRACADEIRA
42.079	PORCA DIAFRAGMA
42.081 a 42.083	BOCAL CÔNICO
42.150	PARAFUSO ALLEN M8x35
42.151	PARAFUSO ALLEN M8x50
42.152	PARAFUSO ALLEN M6x25
42.153	PARAF. ALLEN S/ CAB. M5x6
42.154	PARAFUSO ALLEN M6x16
42.160	PARAFUSO ALLEN M6x70
42.161	PARAFUSO ALLEN M6x20
42.165	PORCA PARLOCK M6
42.166	PARAF. ALLEN S/ CAB. M8x40
42.217	CONJUNTO EIXO DA REVERSÃO
42.219	CONJUNTO SUPORTE DA REVERSÃO

CÓDIGO	DIÂM. BOCAL
42.081	Ø22
42.082	Ø24
42.083	Ø26
42.084	Ø28
42.085	Ø30
42.091	Ø32
42.092	Ø34
42.093	Ø36

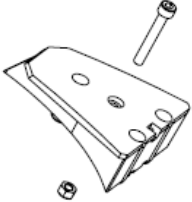
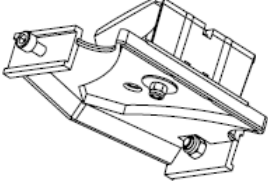
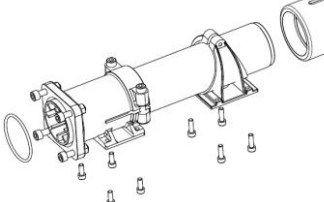
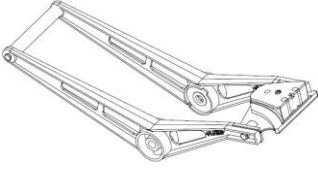
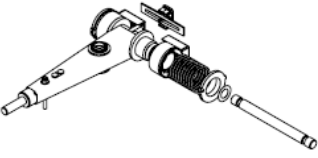
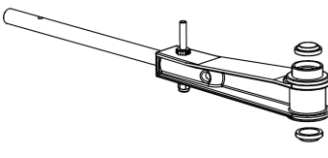
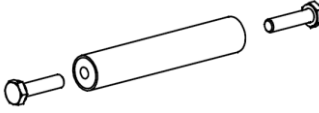
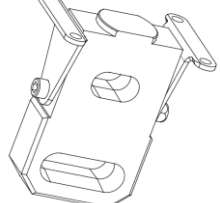
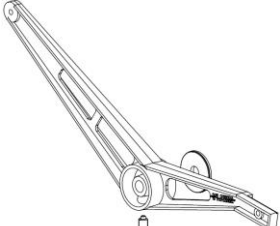
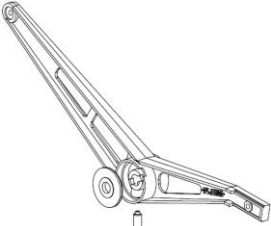
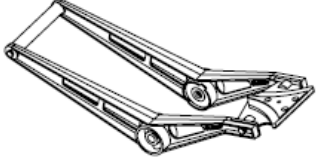
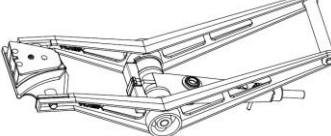

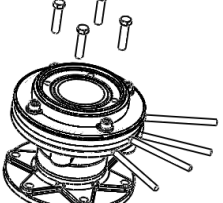

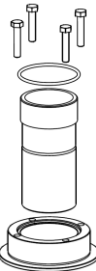
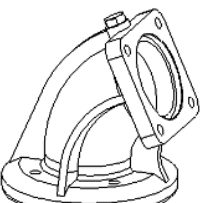
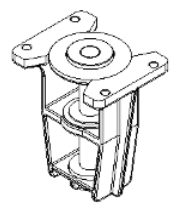
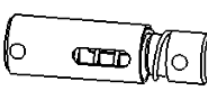
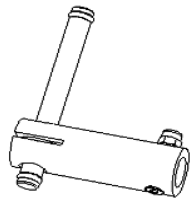
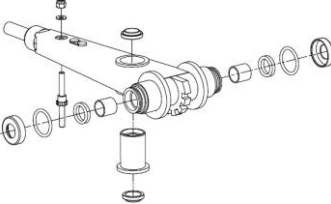
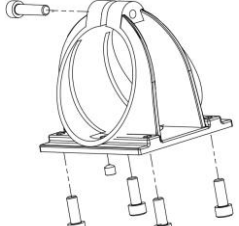

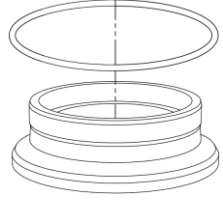
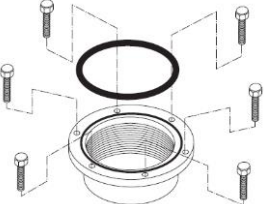
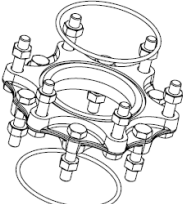



**ASPERSOR CANHÃO ECO 8 PEÇAS**

Data 01/2022 | Edição B | Folha 1 de 2

A PLONA SE RESERVA O DIREITO DE MODIFICAR AS PEÇAS SEM AVISO PRÉVIO

## LISTA DE CONJUNTOS SOBRESSALENTES – ECO 8

 <p>CONJ. DEFLETOR COMPLETO 32.207</p>	 <p>CJ. PLACA DO DEFLETOR 32.220</p>	 <p>CONJUNTO INJETOR 35.204 (24°) / 35.228 (45°)</p>	 <p>CONJ. BALANCIM COMPLETO 35.206</p>						
 <p>CONJ. CRUZETA COMPLETO 35.208</p>	 <p>CONJUNTO VARÃO 35.209</p>	 <p>CONJUNTO CONTRAPESO 35.210</p>	 <p>CONJUNTO LIMITADOR 35.213</p>						
 <p>CONJ. BALANCIM DIREITO 35.215</p>	 <p>CONJ. BALANCIM ESQUEDO 35.216</p>	 <p>CONJUNTO BALANCIM 35.218</p>	 <p>CONJUNTO BALANCIM COM CRUZETA 35.220</p>						
 <p>KIT VEDAÇÃO DA BASE 35.221</p>	 <p>CONJUNTO BASE 42.200 (24°) / 42.221 (45°)</p>	 <p>CONJUNTO PRATO 42.202</p>	 <p>CONJUNTO PIVOT 42.201 (24°) / 42.227 (45°)</p>						
 <p>CONJUNTO COTOVELO 42.205 (24°) / 42.223 (45°)</p>	 <p>CONJUNTO SUPORTE DA REVERSÃO 42.210</p>	 <p>CONJUNTO REVERSOR 42.211</p>	 <p>CONJUNTO ALAVANCA 42.212</p>						
 <p>CONJUNTO CRUZETA 42.216</p>	 <p>CONJ. ABRAÇADEIRA 42.225</p>	 <p>CONJ. FIXAÇÃO DA BASE 42.226</p>	 <p>CONJ. PROTETOR DA LUNETAS 42.228</p>						
 <p>ADAPTADOR 35.203 (3") / 40.226 (4")</p>	 <p>ADAPTADOR DE CONVERSÃO 35.202</p>	<div style="display: flex; align-items: center;">  <div style="text-align: center;"> <p><b>ASPERSOR CANHÃO ECO 8 CONJUNTOS</b></p> <table border="1" style="width: 100%; border-collapse: collapse;"> <tr> <td style="padding: 2px;">Data 01/2022</td> <td style="padding: 2px;">Edição B</td> <td style="padding: 2px;">Folha 2 de 2</td> </tr> <tr> <td colspan="3" style="padding: 2px; text-align: center; font-size: small;">A PLONA SE RESERVA O DIREITO DE MODIFICAR AS PEÇAS SEM AVISO PRÉVIO</td> </tr> </table> </div> </div>		Data 01/2022	Edição B	Folha 2 de 2	A PLONA SE RESERVA O DIREITO DE MODIFICAR AS PEÇAS SEM AVISO PRÉVIO		
Data 01/2022	Edição B	Folha 2 de 2							
A PLONA SE RESERVA O DIREITO DE MODIFICAR AS PEÇAS SEM AVISO PRÉVIO									